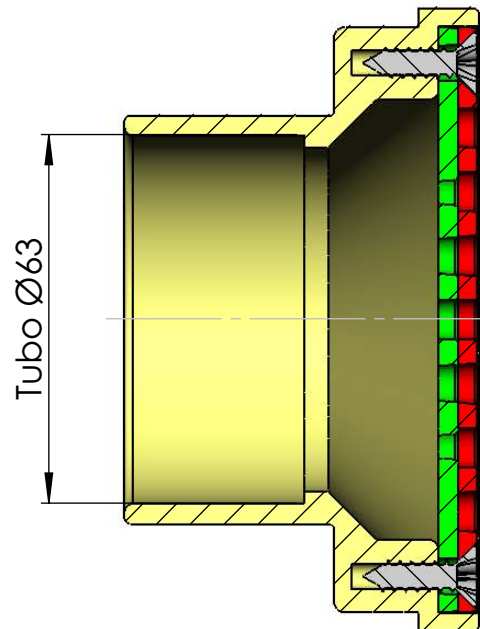
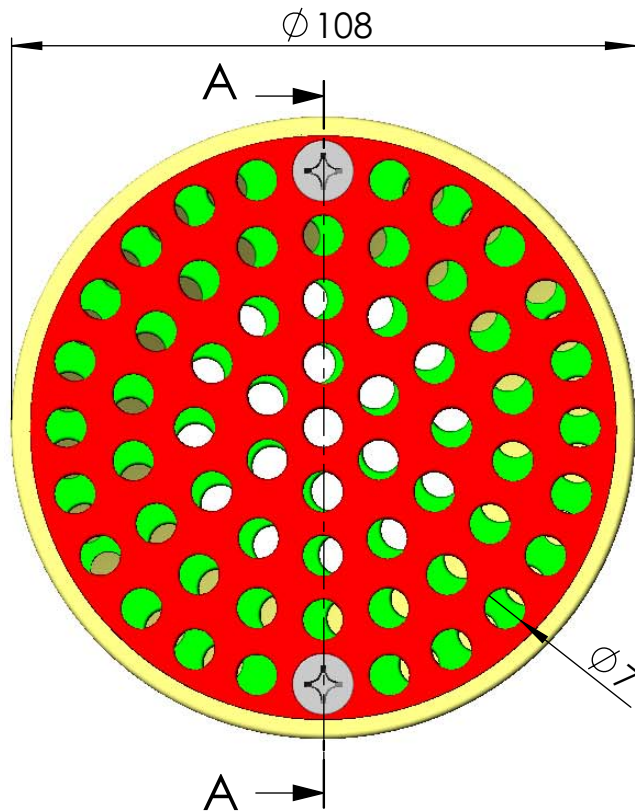


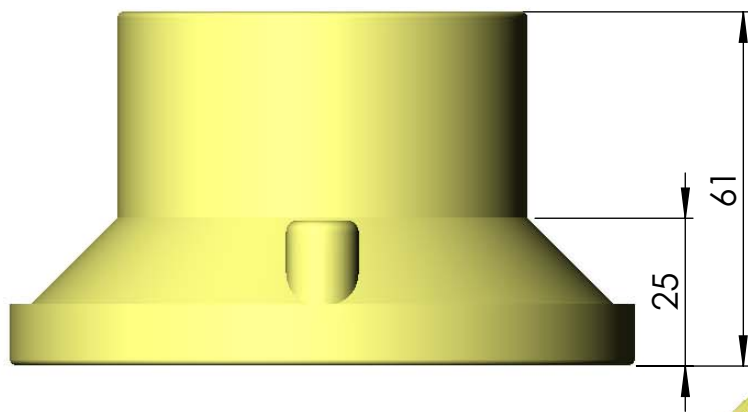
CÓDIGO / CODE: **15863**

DESCRIPCIÓN: **BOQUILLA DE FONDO REGULABLE P.HORM.**

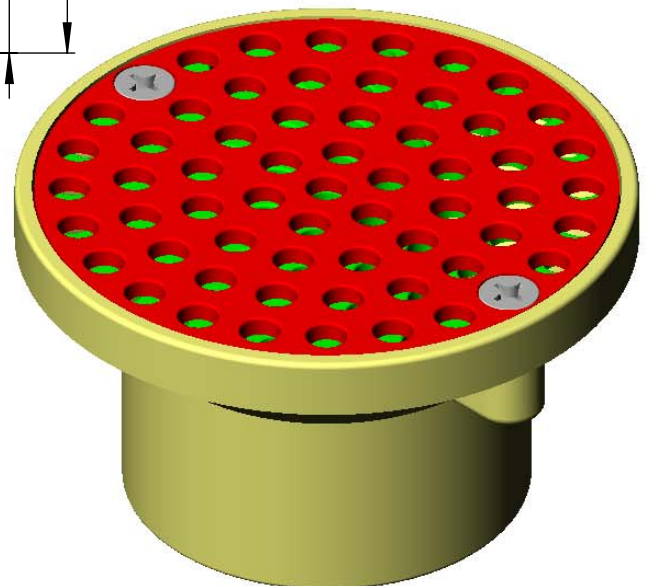
DESCRIPTION: **RETURN INLET CONNECTION: EXTERNAL Ø63mm.**



SECCIÓN A-A



POSICION	SUPERFÍCIE mm ²
P1 36%	751
P2 100%	2068
P3 65%	1357



Nota: Unidades en mm
Note: Units in mm