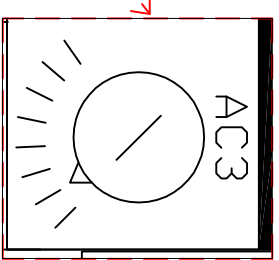
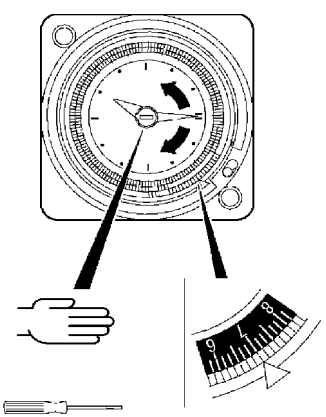


Adjust of the circuit breaker
Einstellung des Schalters

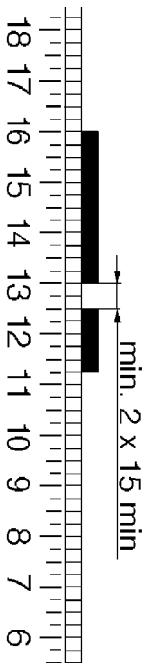
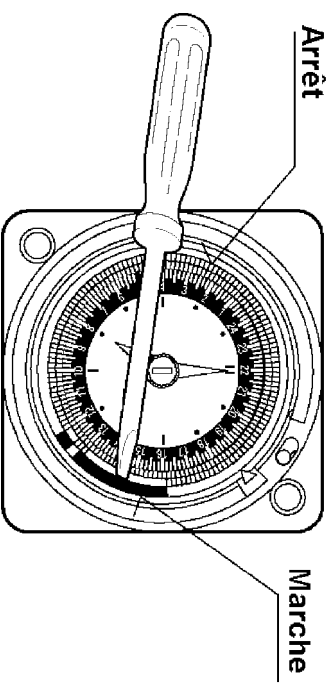


Adjust the circuit breaker according to the power of the pump
Den Schalter gemäß der Kraft der Pumpe eichen

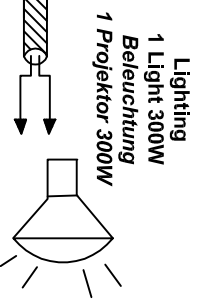
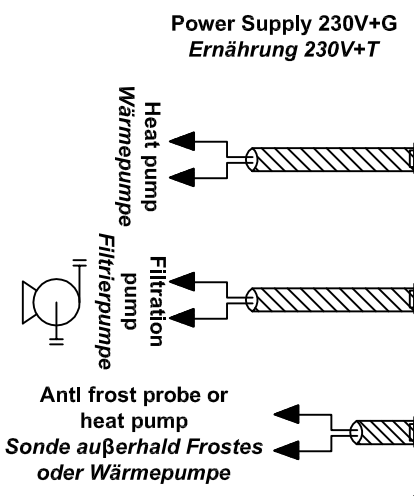
Adjust of the hour
Stunde Einstellung



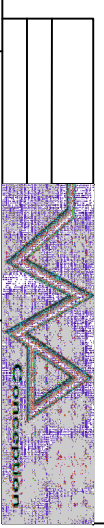
Adjust of the working time
Zeit des Funktionierens Einstellung



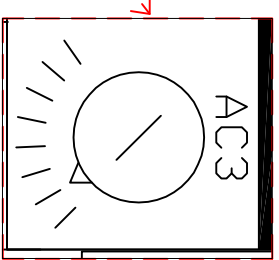
Heat pump NOT controlled by filtration
Durch das Filteren NICHT kontrollierte Wärmepumpe



All the cables must be U1000R2V type
Alle Kradel müssen vom Typ U1000R2V

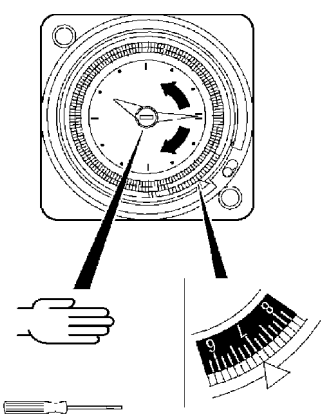


Adjust of the circuit breaker
 Einstellung des Schalters

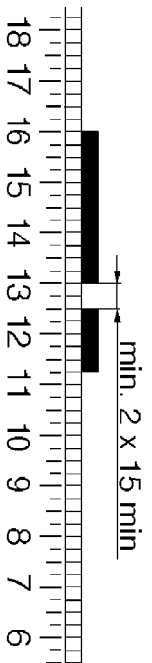
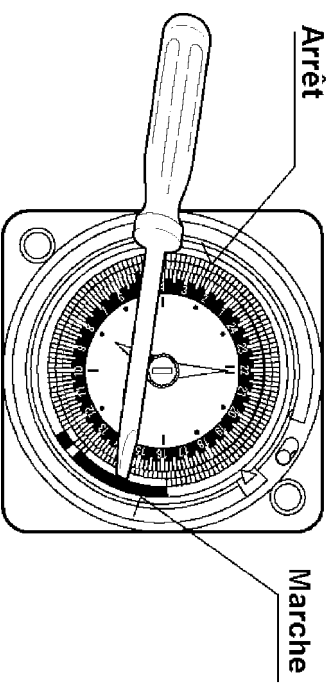


Adjust the circuit breaker according to the power of the pump
 Den Schalter gemäß der Kraft der Pumpe eichen

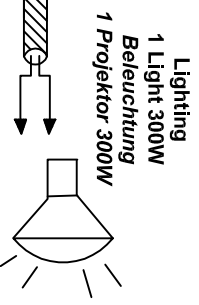
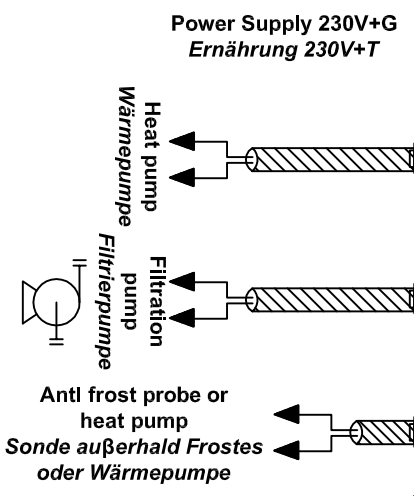
Adjust of the hour
 Stunde Einstellung



Adjust of the working time
 Zeit des Funktionierens Einstellung



Heat pump controlled by filtration
 Durch das Filteren kontrollierte Wärmepumpe



All the cables must be U1000R2V type
 Alle Kradel müssen vom Typ U1000R2V

