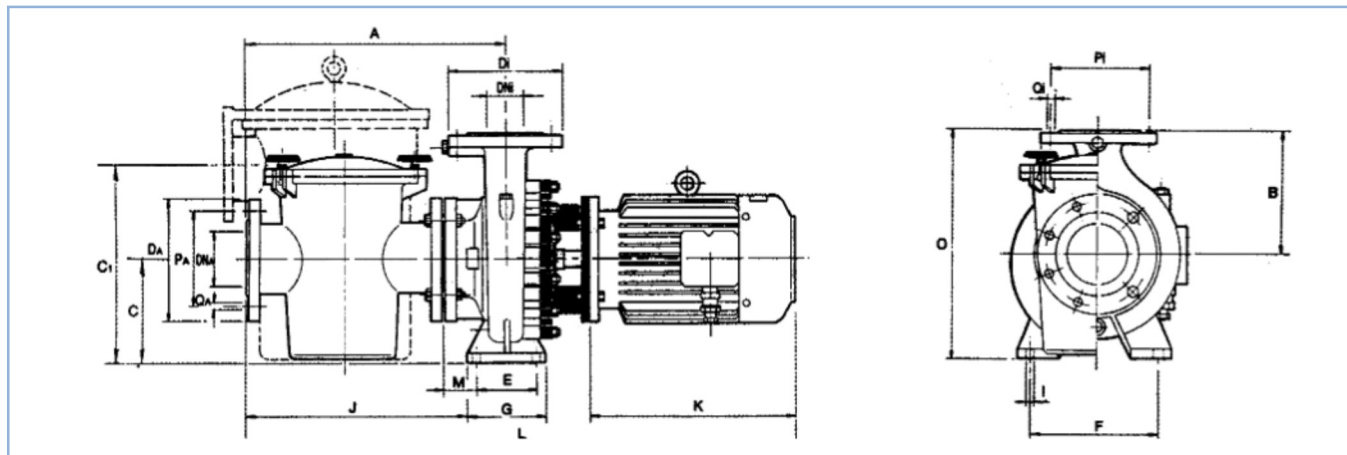


BOMBAS CENTRÍFUGAS

Características técnicas bomba Aral C-1500



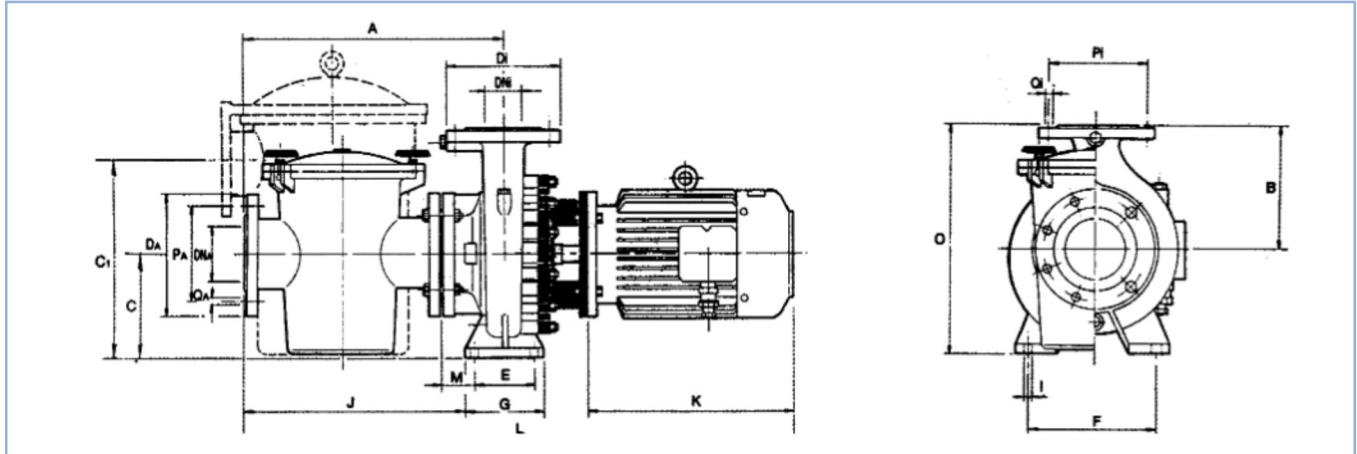
Código	Voltaje V	Intensidad		Potencia		Conexión aspiración					Conexión impulsión				
		III 230 V	III 400 V	kW	CV	DA (mm)	DN _A	PA (mm)	Q _A		D _i (mm)	DN _i	P _i (mm)	Q _i	
									Nº	Ø (mm)				Nº	Ø (mm)
01208	230/400	9,8	5,7	2,20	3	185	65-2½"	145	8	18	165	50-2"	125	4	18
01209	230/400	12,1	7	3	4	200	80-3"	160	8	18	185	65-2½"	145	4	18
01210	400/690	-	7												
01211	230/400	17	9,7	4	5,5	200	80-3"	160	8	18	185	65-2½"	145	4	18
01212	400/690	-	9,7												
01213	230/400	21,3	12,3	5,5	7,5	200	80-3"	160	8	18	185	65-2½"	145	4	18
01214	400/690	-	12,3												
01215	230/400	21,3	12,3	5,5	7,5	220	100-4"	180	8	18	200	80-3"	160	8	18
01216	400/690	-	12,3												
01217	230/400	28,4	16,4	7,5	10	220	100-4"	180	8	18	200	80-3"	160	8	18
01218	400/690	-	16,4												
01219	230/400	32,9	19	9,20	12,5	250	125-5"	210	8	18	220	100-4"	180	8	18
01220	400/690	-	19												
01221	230/400	42	24	11	15	250	125-5"	210	8	18	220	100-4"	180	8	18
01222	400/690	-	24												
*01223	230/400	53,7	32	15	20	285	150-6"	240	8	22	250	125-5"	210	8	18
*01224	400/690	-	32												
*01225	230/400	67,5	39	18,40	25	285	150-6"	240	8	22	250	125-5"	210	8	18
*01226	400/690	-	39												

Código	Potencia		Dimensiones (mm)												
	kW	CV	A	B	C	C1	E	F	G	I	J	K	L	M	O
01208	2,20	3	482	200	160	-	70	212	100	14	432	270	880	94	360
01209	2,95	4	482	225	180	-	95	250	125	14	419	310	880	50	405
01210															
01211	4	5,5	484	253	196	-	120	280	162	18	403	333	967	34	449
01212															
01213	7,5	7,5	484	253	196	-	120	280	162	18	403	410	1044	39	449
01214															
01215	7,5	7,5	514	282	193	-	120	315	162	18	433	410	1072	69	486
01216															
01217	7,5	10	514	282	193	-	120	315	162	18	433	450	1112	69	486
01218															
01219	9,20	12,5	522	280	224	-	120	315	162	18	441	450	1128	77	504
01220															
01221	11	15	522	280	224	-	120	315	162	18	441	490	1188	77	504
01222															
01223	*15	20	747	356	255	507	120	315	158	18	668	520	1438	87	611
01224															
01225	*18,40	25	747	356	255	507	120	315	158	18	668	555	1473	87	611
01226															

* Con prefiltro de 37 l

CENTRIFUGAL PUMPS

Aral C-1500 technical features



Code	VOLTAGE V	Current in Amps		Power		Suction Connection					Discharge Connection				
		III 230 V	III 400 V	kW	HP	D _A (mm)	DN _A	P _A (mm)	Q _A		D _i (mm)	DN _i	P _i (mm)	Q _i	
									N°	Ø (mm)				N°	Ø (mm)
01208	230/400	9.8	5.7	2.20	3	185	65-2½"	145	8	18	165	50-2"	125	4	18
01209	230/400	12.1	7	3	4	200	80-3"	160	8	18	185	65-2½"	145	4	18
01210	400/690	-	7												
01211	230/400	17	9.7	4	5.5	200	80-3"	160	8	18	185	65-2½"	145	4	18
01212	400/690	-	9.7												
01213	230/400	21.3	12.3	5.5	7.5	200	80-3"	160	8	18	185	65-2½"	145	4	18
01214	400/690	-	12.3												
01215	230/400	21.3	12.3	5.5	7.5	220	100-4"	180	8	18	200	80-3"	160	8	18
01216	400/690	-	12.3												
01217	230/400	28.4	16.4	7.5	10	220	100-4"	180	8	18	200	80-3"	160	8	18
01218	400/690	-	16.4												
01219	230/400	32.9	19	9.20	12.5	250	125-5"	210	8	18	220	100-4"	180	8	18
01220	400/690	-	19												
01221	230/400	42	24	11	15	250	125-5"	210	8	18	220	100-4"	180	8	18
01222	400/690	-	24												
*01223	230/400	53.7	32	15	20	285	150-6"	240	8	22	250	125-5"	210	8	18
*01224	400/690	-	32												
*01225	230/400	67.5	39	18.40	25	285	150-6"	240	8	22	250	125-5"	210	8	18
*01226	400/690	-	39												

Code	Power		Dimensions (mm)												
	kW	HP	A	B	C	C1	E	F	G	I	J	K	L	M	O
01208	2.20	3	482	200	160	-	70	212	100	14	432	270	880	94	360
01209 01210	2.95	4	482	225	180	-	95	250	125	14	419	310	880	50	405
01211 01212	4	5.5	484	253	196	-	120	280	162	18	403	333	967	34	449
01213 01214	7.5	7.5	484	253	196	-	120	280	162	18	403	410	1044	39	449
01215 01216	7.5	7.5	514	282	193	-	120	315	162	18	433	410	1072	69	486
01217 01218	7.5	10	514	282	193	-	120	315	162	18	433	450	1112	69	486
01219 01220	9.20	12.5	522	280	224	-	120	315	162	18	441	450	1128	77	504
01221 01222	11	15	522	280	224	-	120	315	162	18	441	490	1188	77	504
01223 01224	*15	20	747	356	255	507	120	315	158	18	668	520	1438	87	611
01225 01226	*18.40	25	747	356	255	507	120	315	158	18	668	555	1473	87	611

* With strainer 37 I