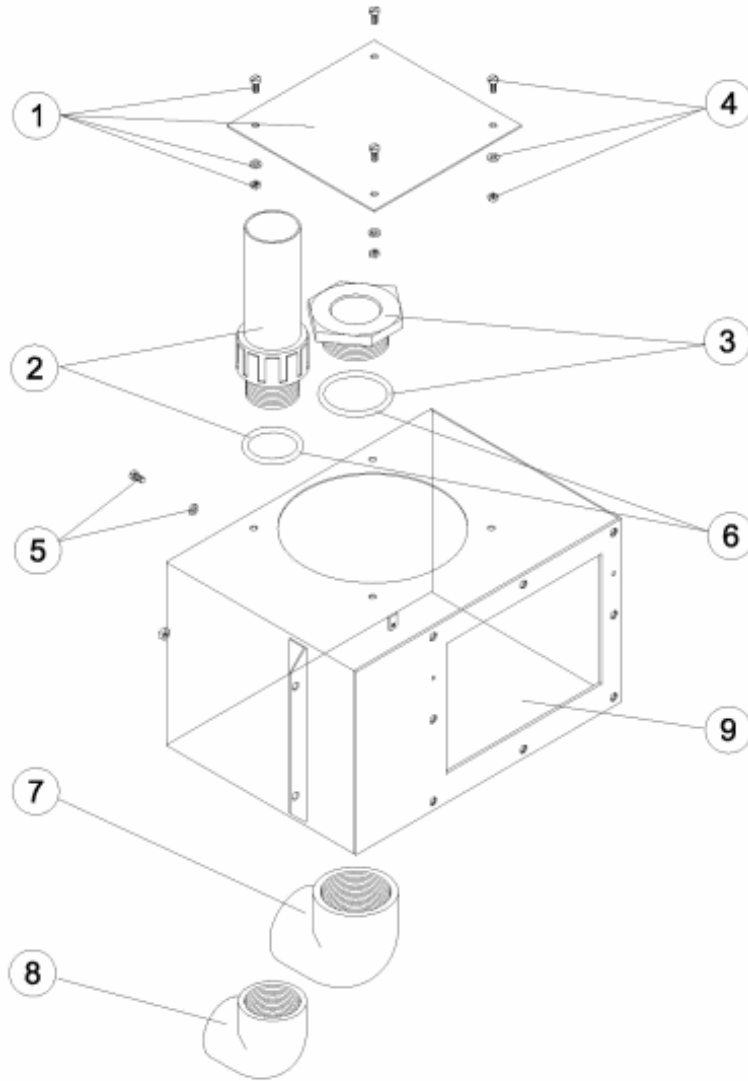


CODE **07520, 07523**

BESCHREIBUNG: **SKIMMER A-201**



DEUTSCHE

POS	CODE	BESCHREIBUNG	POS	CODE	BESCHREIBUNG
1	4402013201	SKIMMERDECKEL A203	6	4402013205	DICHTUNGSSATZ
2	* 4402013202	ÜBERLAUF ES-SKIMMER	7	01733	WINKEL D.63-2°
2	* 4402013206	ÜBERLAUF ES-SKIMMER A-400	8	01732	WINKEL D.50X1.1/2°
3	4402013203	*NIPPEL AUSSENGEW. 2°"	9	* 07520R0100	SKIMMERKÖRPER A-201
4	4402013204	SCHRAUBEN UND MUTTERN DIN-85 M5X8	9	* 07523R0100	SKIMMERKÖRPER A-400
5	4401090402	ERDUNG			

CODE **07520, 07523**

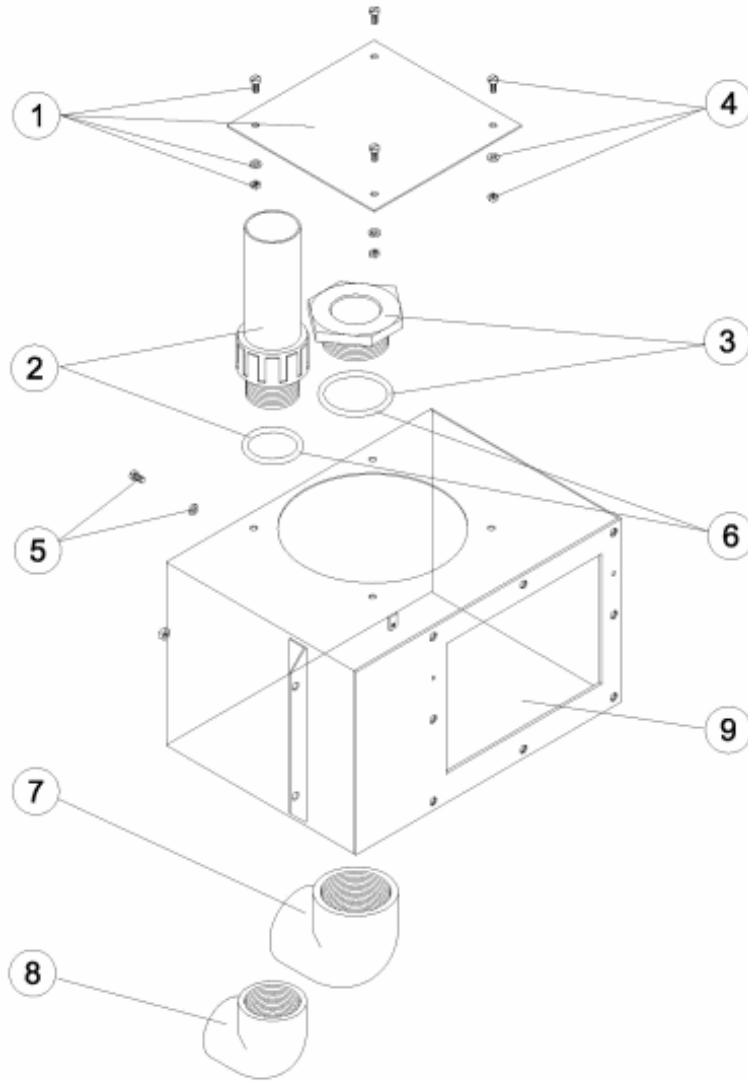
BESCHREIBUNG: **SKIMMER A-201**

HINWEISE

POSICIÓN	PIEZA	OBSERVACIÓN
2	4402013202	PARA 07520
2	4402013206	PARA 07523
9	07520R0100	PARA 07520
9	07523R0100	PARA 07523

CODE **07520, 07523**

DESCRIPTION: **SKIMMER A-201**



ENGLISH

POS	CODE	DESCRIPTION	POS	CODE	DESCRIPTION
1	4402013201	SKIMMER COVER WITH SCREWS	6	4402013205	GASKET ASSEMBLY
2	* 4402013202	S. S. SKIMMER OVERFLOW	7	01733	ELBOW D. 63 - 2"
2	* 4402013206	S. S. SKIMMER OVERFLOW A-400	8	01732	ELBOW D. 50 - 1 1/2"
3	4402013203	NIPPLE	9	* 07520R0100	SKIMMER BODY A-201
4	4402013204	SCREWS AND NUTS DIN-85 M5X8	9	* 07523R0100	SKIMMER BODY A-400
5	4401090402	EARTH CONNECTION			

CODE **07520, 07523**

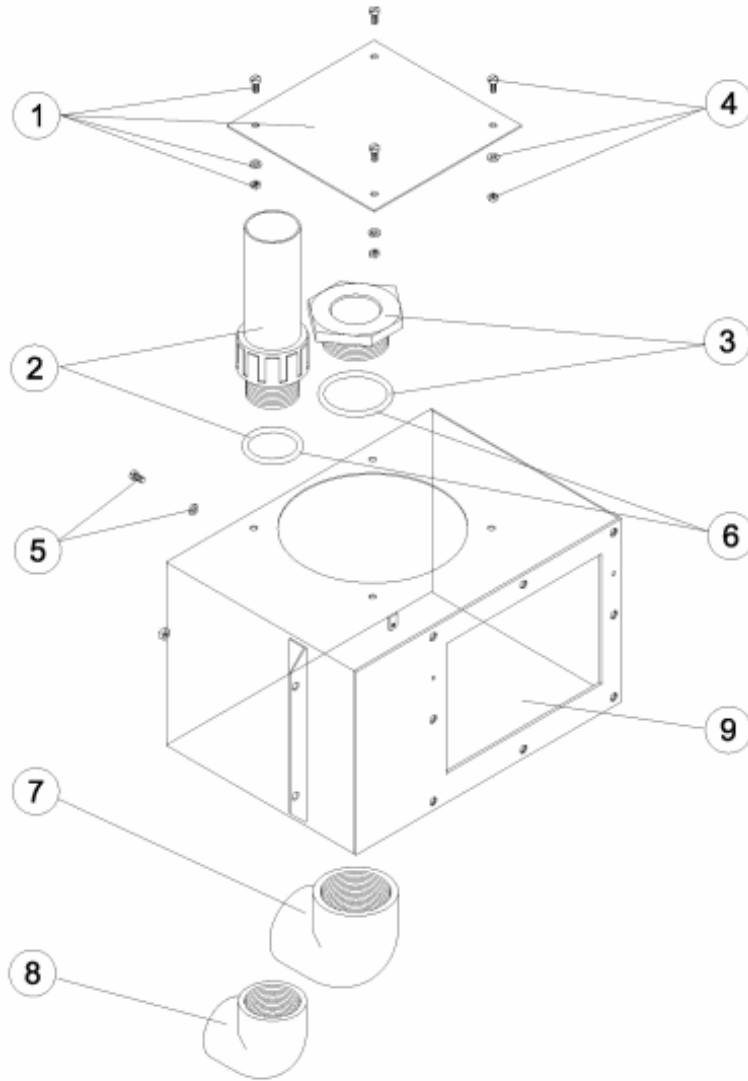
DESCRIPTION: **SKIMMER A-201**

OBSERVATIONS

POSICIÓN	PIEZA	OBSERVACIÓN
2	4402013202	PARA 07520
2	4402013206	PARA 07523
9	07520R0100	PARA 07520
9	07523R0100	PARA 07523

CODIGO **07520, 07523**

DESCRIPCION: **SKIMMER A-201**



ESPAÑOL

POS	CODIGO	DESCRIPCION	POS	CODIGO	DESCRIPCION
1	4402013201	TAPA SKIMMER INOX.	6	4402013205	CJTO. JUNTAS
2	* 4402013202	REBOSADERO SKIMMER INOX. A-201	7	01733	CODO MIXTO D. 63-2"
2	* 4402013206	REBOSADERO SKIMMER INOX A-400	8	01732	CODO MIXTO D. 50- 1 1/2"
3	4402013203	TERMINAL ROSCA EXTERIOR 2"	9	* 07520R0100	CUERPO SKIMMER A-201
4	4402013204	TORNILLOS Y TUERCAS DIN-85 M5X8	9	* 07523R0100	CUERPO SKIMMER A-400
5	4401090402	TOMA DE TIERRA			

CODIGO **07520, 07523**

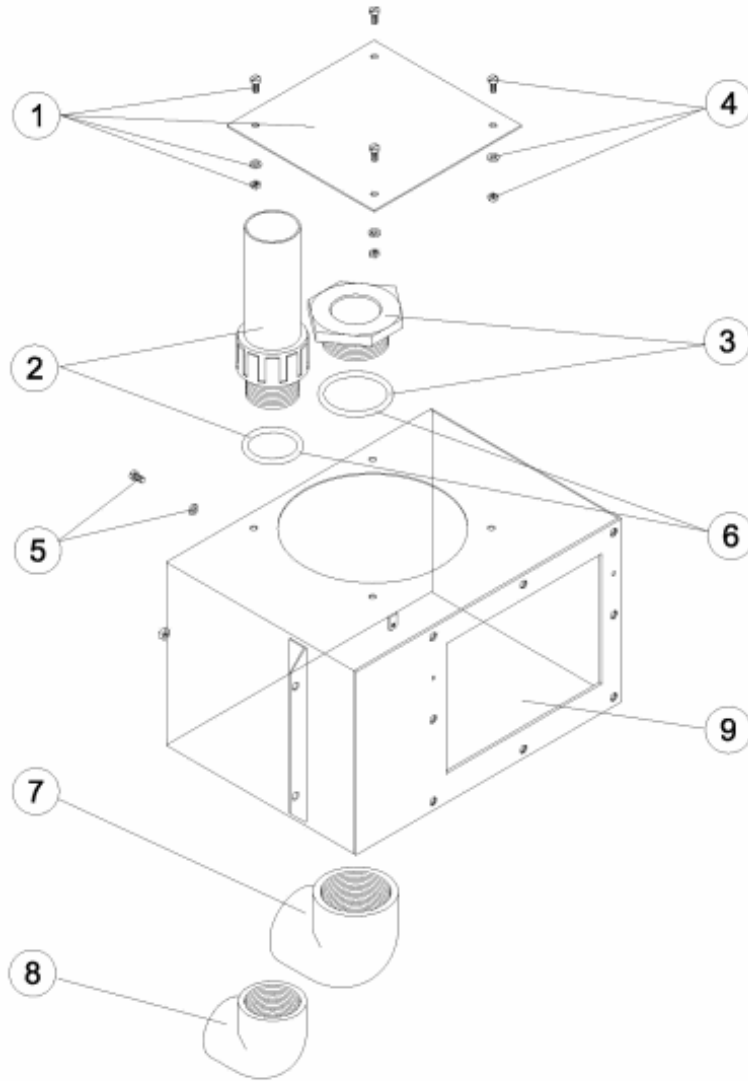
DESCRIPCION: **SKIMMER A-201**

OBSERVACIONES

POSICIÓN	PIEZA	OBSERVACIÓN
2	4402013202	PARA 07520
2	4402013206	PARA 07523
9	07520R0100	PARA 07520
9	07523R0100	PARA 07523

CODE **07520, 07523**

DESCRIPTION: **SKIMMER A-201**



FRANCAIS

POS	CODE	DESCRIPTION	POS	CODE	DESCRIPTION
1	4402013201	COUVERCLE DE SKIMMER INOX	6	4402013205	ENSEMBLE JOINTS
2	* 4402013202	TROP PLEIN SKIMMER INOX	7	01733	COUDE MIXTE D. 63 - 2"
2	* 4402013206	TROP PLEIN SKIMMER INOX A-400	8	01732	COUDE MIXTE D. 50 - 1 1/2"
3	4402013203	"ECROU AVEC PAS DE VIS EXTERIEUR 2""	9	* 07520R0100	CORPS SKIMMER A-201
4	4402013204	VIS ET RONDELLES	9	* 07523R0100	CORPS SKIMMER A-400
5	4401090402	PRISE DE TERRE			

CODE **07520, 07523**

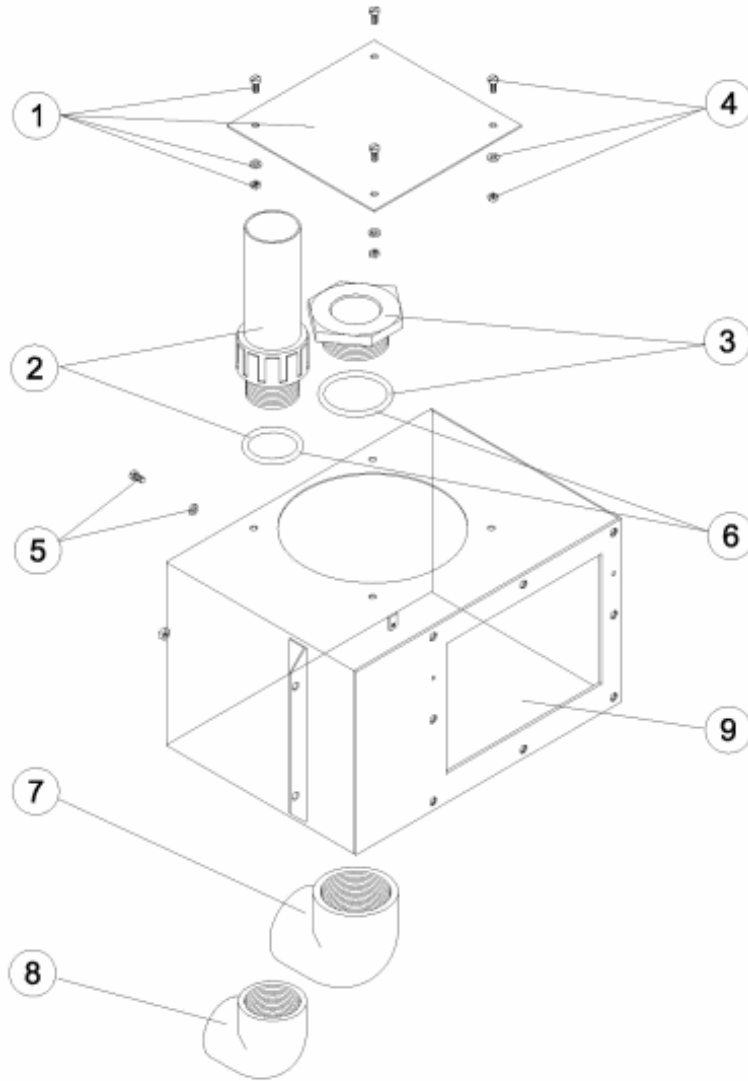
DESCRIPTION: **SKIMMER A-201**

OBSERVATIONS

POSICIÓN	PIEZA	OBSERVACIÓN
2	4402013202	PARA 07520
2	4402013206	PARA 07523
9	07520R0100	PARA 07520
9	07523R0100	PARA 07523

CODICE **07520, 07523**

DESCRIZIONE: **SKIMMER A-201**



ITALIANO

POS	CODICE	DESCRIZIONE	POS	CODICE	DESCRIZIONE
1	4402013201	COPERCHIO SKIMMER INOX	6	4402013205	GRUPPO GUARNIZIONI
2	* 4402013202	TROPPO PIENO SKIMMER INOX	7	01733	GOMITO MISTO D.63-2"
2	* 4402013206	TROPPO PIENO SKIMMER INOX A-400	8	01732	GOMITO MISTO D.50 1 1/2
3	4402013203	TERMINALE FILETTO ESTERNO	9	* 07520R0100	CORPO SKIMMER A-201
4	4402013204	VITI E GHIERA DIN-85 M5X8	9	* 07523R0100	CORPO SKIMMER A-400
5	4401090402	PRESA A TERRA			

CODICE **07520, 07523**

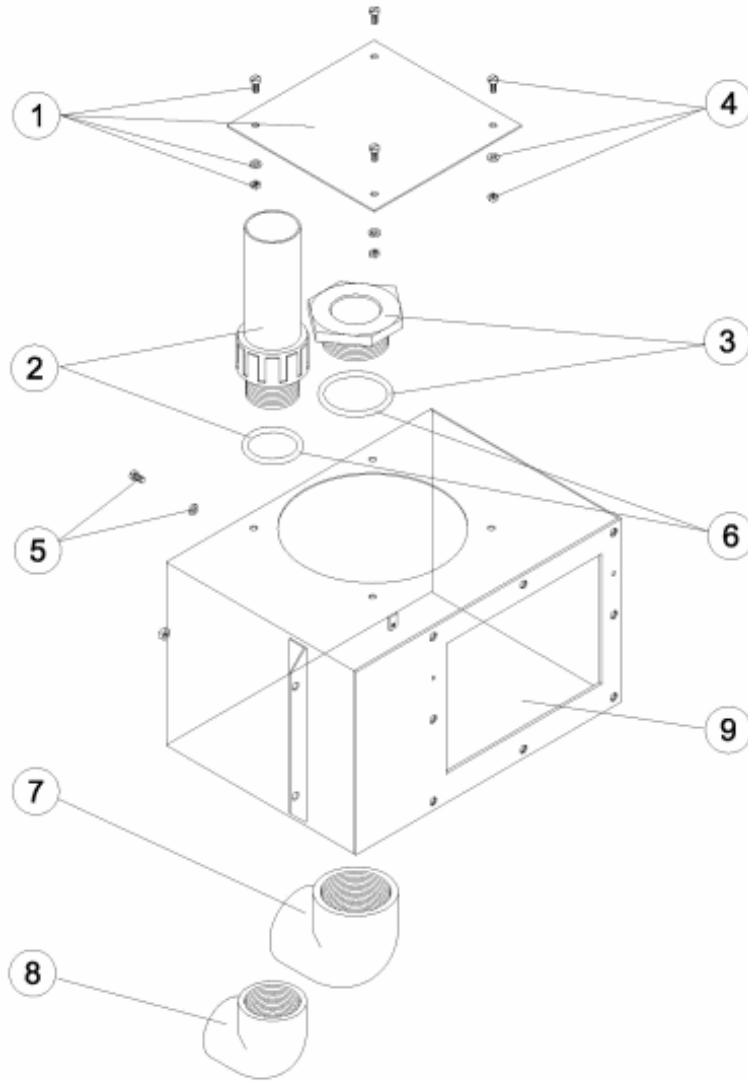
DESCRIZIONE: **SKIMMER A-201**

OSSERVAZIONI

POSICIÓN	PIEZA	OBSERVACIÓN
2	4402013202	PARA 07520
2	4402013206	PARA 07523
9	07520R0100	PARA 07520
9	07523R0100	PARA 07523

CODIGO **07520, 07523**

DESCRIÇÃO: **SKIMMER A-201**



PORTUGUES

POS	CODIGO	DESCRIÇÃO	POS	CODIGO	DESCRIÇÃO
1	4402013201	TAMPA SKIMMER INOX	6	4402013205	CONJUNTO JUNTAS
2	* 4402013202	CALEIRA SKIMMER INOX	7	01733	JOELHO MISTO D. 63 - 2"
2	* 4402013206	CALEIRA SKIMMER INOX A-400	8	01732	JOELHO MISTO D. 50 - 1 1/2"
3	4402013203	"TERMINAL ROSCA EXTERIOR 2'''	9	* 07520R0100	CORPO SKIMMER A-201
4	4402013204	PARAFUSOS E PORCAS DIN-85 M5X8	9	* 07523R0100	CORPO SKIMMER A-400
5	4401090402	LIGAÇÃO A TERRA			

CODIGO **07520, 07523**

DESCRIÇÃO: **SKIMMER A-201**

OBSERVAÇÕES

POSICIÓN	PIEZA	OBSERVACIÓN
2	4402013202	PARA 07520
2	4402013206	PARA 07523
9	07520R0100	PARA 07520
9	07523R0100	PARA 07523